

# PARRILLA CG-20

# DRAGO

INOX  
FACTORY

Alfareros No.163-C, Col. Centro Tonalá, Jal.  
Tel. (33) 3792-6074  
[www.inoxfactory.com.mx](http://www.inoxfactory.com.mx)



## CUERPO

Cuerpo del equipo fabricado en acero inoxidable



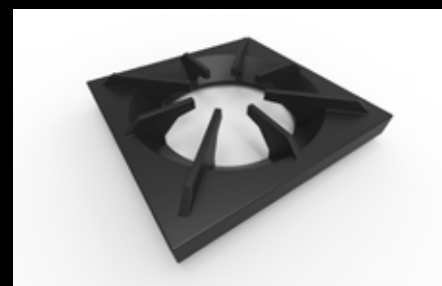
## ZONA DE EMPLATADO

Panel superior de 10 cm de ancho para zona de emplatado



## PARRILLAS

Parrillas individuales de 12" x 12" de hierro fundido y recubiertas con pintura de alto calor.



## QUEMADORES

Quemadores Tipo Cúpula para fácil limpieza con capacidad de **30,000 BTU/hr**



## PATAS

Patas Niveladoras de Acero Inoxidable con certificación NSF



## PERILLAS

Nuevo diseño en perillas de quemadores



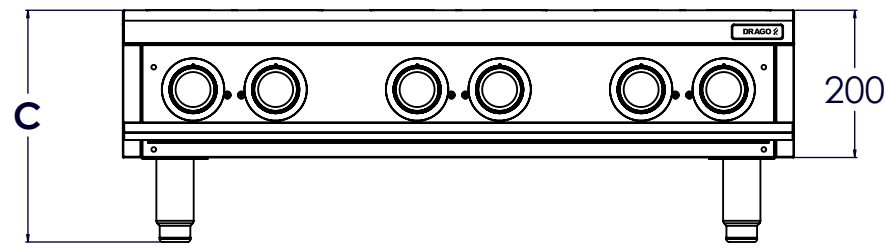
## VÁLVULAS

Válvulas de Gas certificadas por CSA

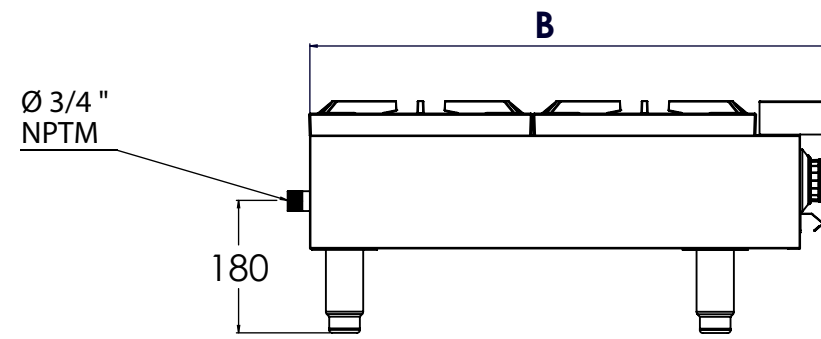


# DIMENSIONES GENERALES

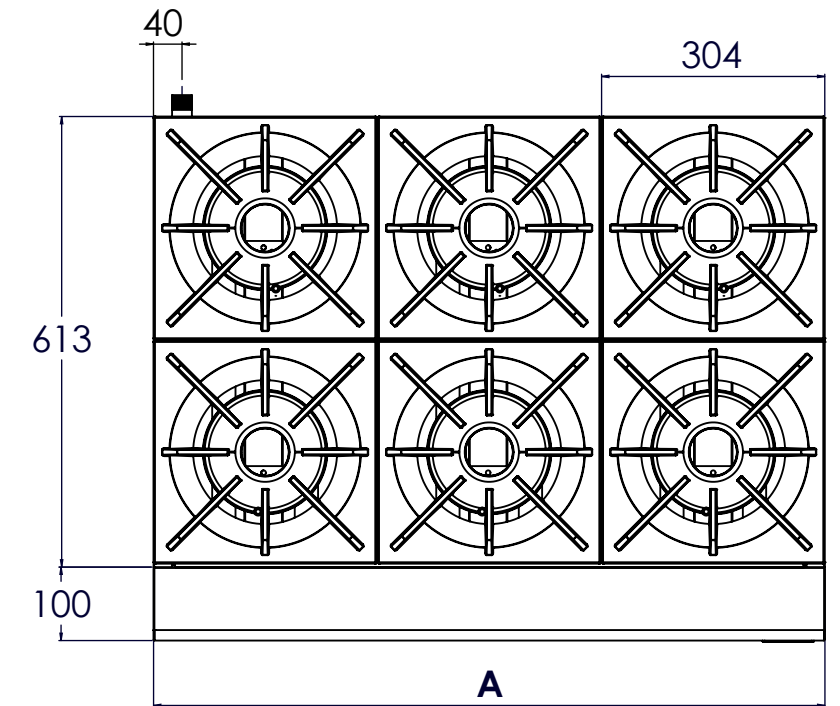
VISTA FRONTAL



VISTA LATERAL



VISTA SUPERIOR



MEDIDAS EN mm

MODELO	A	B	C	PERILLAS	QUEMADORES	BTU's
CG-20	305	714	316	2	2	60,000

## Instalación de conexión al gas:

- Equipos a Baja Presión
- Presión requerida Gas Ip 11" Columna de Agua
- Presión requerida Gas Natural 5" Columna de Agua
- Entrada principal de gas 3/4" NPT Macho.